



- Digitalanzeiger und -thermometer im Raster 72x72mm
- Messeingänge für diverse Messgrößen steckbar
 - Spannungsmesser 200mV...500V AC/DC
 - Strommesser 200µA...2A AC/DC
 - Normsignale 0(4)...20mA, 0...10V
 - Thermometer -200°C...1600°C
 - Neigung/Druck/Feuchte etc.
- Messbereich kundenseitig programmierbar
- Anzeigebereich +/- 1999
- Dezimalpunkt frei wählbar
- Transmitterversorgung 5...12V/25mA (Option)
- Analogausgänge (Option, steckbar)
- Stabile Anzeige der letzten Stelle durch HRD-Schaltung
- Netzteil für 230VAC...24VAC/DC eingebaut

Beschreibung

Die Digitalanzeiger der Serie DA 3811 sind hochwertige, besonders modular aufgebaute 3½-stellige Messgeräte für Fronteinbauten 72x72mm nach DIN 43 700.

Überragende Merkmale dieser besonders kompakten Geräteserie sind die verbesserte A/D-Wandlung mit extrem stabiler Anzeige der letzten Stelle (Hysterese), eine reduzierte Leistungsaufnahme (geringe Eigenerwärmung) durch den Einsatz eines Schaltnetztes, sowie die beinahe unzähligen Variationsmöglichkeiten des Grundgerätes durch werk- oder kundenseitig steckbare Messmodule für alle gängigen Messgrößen.

Das Grundgerät ist für den Eingangsspannungsbereich +/-199,9mV bei freier Kommawahl und frontseitig zugängigen Abgleichelementen ausgelegt.

Mit internen bzw. auf den Eingangsklemmen zu verschaltenden Messwiderständen kann eine eigene Kalibrierung der Eingangsspannung bis 500 Volt bzw. des Eingangstroms realisiert werden.

Für sonstige Eingangsgrößen, z. B. Normsignale, Widerstandsthermometer, Thermoelemente, Neigung, Druck, Kraft, Dehnung (DMS), Drehzahl, Frequenz, pH, Strömung etc. sind kostengünstige, den jeweiligen Verhältnissen angepasste, steckbare Module lieferbar und können werk- oder kundenseitig kalibriert werden, so dass mit diesen Standardgeräten in jedem Falle eine kundenspezifische, äußerst wirtschaftliche Lösung möglich ist. Außerdem kann in die Anzeiger ein Analogausgangsmodul oder ein Hilfsspannungsmodul für eine externe Transmitterversorgung gesteckt werden.

Einsatzgebiete z. B.:

- Maschinenbau
- Kunststoffverarbeitung
- Nahrungsmittelmaschinen
- Industrieöfen
- Trockner
- Laboreinrichtungen
- Verpackungsmaschinen
- Apparatebau
- Anlagenbau
- Temperiergeräte
- chem. Industrie
- Haustechnik

Technische Daten

Messeingang

Gleichspannung: 5 Bereiche

+/-199,9mV/1,999V/19,99V/199,9V/500V*

Gleichstrom: 5 Bereiche

+/-199,9µA/1,999mA/19,99mA/199,9mA/1,999A*

Wechselspannung: 5 Bereiche

199,9mV/1,999V/19,99V/199,9V/500V*

Wechselstrom: 5 Bereiche

199,9µA/1,999mA/19,99mA/199,9mA/1,999A*

Widerstand: 5 Bereiche

19,99Ω/199,9Ω/1,999 K/19,99 K/199,9 K

Normsignal

0...1mA/5mA/20mA

4...20mA

0...10Volt

Widerstandsthermometer

Pt100: -150,0...+199,9°C 0,1°C Auflösung

-150°C...+750°C 1°C Auflösung

Pt500/Pt1000

Thermoelement

Fe-CuNi (J): -35...+600°C

NiCr-Ni (K): -35...+1200°C

PtRh-Pt (S): +400...+1600°C

Diverse Messumformer

Druck/Neigung/Feuchte etc.

Genauigkeit

0,1%...0,5% je nach Messeingang

Anzeige

helleuchtende Digital-Anzeige

3½-stellig, Ziffernhöhe 13mm

Zifferumfang

+/- 1999 Digit

Vorzeichen

"-" autom. Anzeige

Analogausgang

1mV/°C, 10mV/°C, 0(4)...20mA oder 0...10V

Hilfsspannung für ext. Geber

5...12V/25mA als Steckmodul

Stromversorgung

230VAC/115VAC/24VAC/24VDC/12VDC

Umweltbedingungen

Arbeitstemperaturbereich: -10°C...+50°C

Lagertemperaturbereich: -20°C...+75°C

Einbauangaben

Norylgehäuse

Frontmaß: 72x72mm nach DIN 43700

Schalttafelausschnitt: ca. 68,0x68,0mm

Einbautiefe: ca. 85mm

Elektr. Anschlüsse: Schraubklemmen

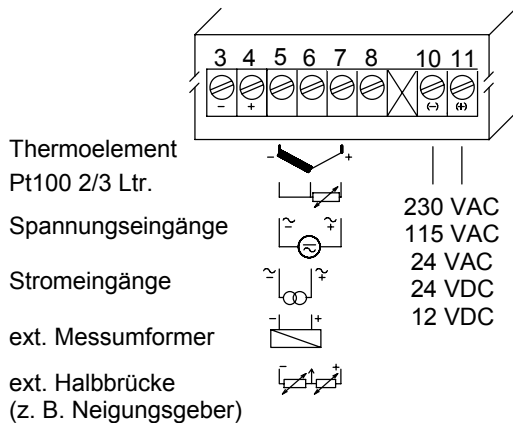
* mit externem Vorwiderstand oder Shunt

DA 3811

Fronttafel-Anzeiger 72x72mm

ESK
Electronic

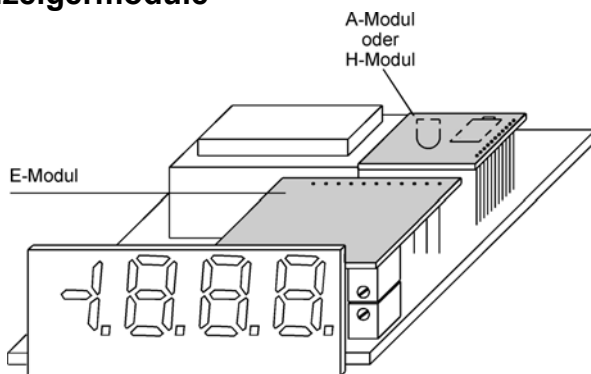
Anschlussbilder (Beispiele)



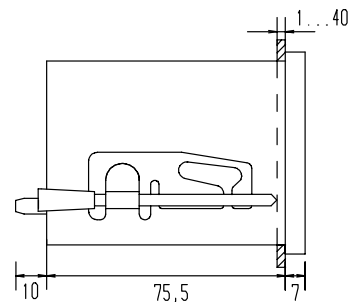
Anschlussbelegung (Beispiele)

- 3 - 4 Analogausgang (A-Modul)
oder
Hilfsspannung 5...12V (H-Modul)
- 5 - 6 Stromeingänge (DC/AC)
Normsignale 0(4)...20mA
Messumformereingänge
- 5 - 7 Spannungseingänge (DC/AC)
Normsignal 10V
Thermoelemente
- 5 - 6 - 7 Widerstandsthermometer 2/3 Ltr.
Messumformereingänge Neigung o.ä.
(Halbbrücke, 5V Brückenspannung)
- 5 - 6 - 7 - 8 Widerstandsthermometer 4 Ltr.
DMS-Messbrücke, Temp.-Differenz etc.
- 10 - 11 Netz-/Versorgungsspannung

Anzeigermodule



Abmessungen



Schalttafel-ausschnitt ca. 68,0x68,0

alle Maße in mm

Bestell-Hinweis

- Unser Digitalanzeiger-Programm ist modular aufgebaut. Die Grundgeräte können durch werk- oder kundenseitig, steckbare Module auf die jeweiligen Anforderungen optimiert werden.
- Die **Bestellnummer** ergibt sich aus der Typbezeichnung z. B. „DA3311-“, und einer mehrstelligen Kodierung der Optionen. Der Gerätepreis und die komplette Bestellnummer kann über den **Preis-/Bestellschlüssel** ermittelt werden.
- Die modulare Gestaltung unserer Produkte ist nicht nur eine gute Voraussetzung für kundenspezifische Anpassungen, sondern garantiert auch ein **optimales Preis-/Leistungsverhältnis** und **kurze Lieferzeiten**.
- Für ganz dringende Fälle steht unser **Quick-Service** zur Verfügung.

ESK
Electronic

Egerstraße 2
D-65205 Wiesbaden

Tel.: 06 11 - 7 23 76.0
Fax: 06 11 - 7 23 76.66
Internet: ESK-Electronic.com

Sonstiges Programm:

- Elektronische Regler
- Mehrkanal μ C-Regler
- Digitalanzeiger
- Temperatursensoren
- Feuchtesensoren
- Luftströmungssensoren
- Kundenspezifische Lösungen

