

RD4445 (4645)

Elektronischer Regler 48x96 (96x96)mm



- Selbstoptimierende Kompaktregler mit einfacher Bedienung
- Zweipunkt-, Dreipunktregler kundenseitig konfigurierbar
- Messeingänge für Fe-CuNi, NiCr-Ni und Pt100
- 3 programmierbare Schaltausgänge für Regel-/Alarmfunktionen
- Analogausgang 0...20mA oder Logikausgang für SSR-Relais
- Selbsttest
- Anfahrrampe
- Selbstoptimierung
- Schnittstelle RS232 / 485 (Option)

Beschreibung

Die RD4445/RD4645 sind einkanalige, kundenseitig konfigurierbare Regler im Fronteinbaugeschäft 48x96mm bzw. 96x96mm nach DIN 43700.

Sie sind besonders einfach zu bedienen und mit wenigen Standardausführungen (=geringe Lagerhaltung) kann eine Vielzahl von Regelapplikationen optimal gelöst werden.

Die drei schaltenden Ausgänge der Regler können mit unterschiedlichen Alarmfunktionen programmiert werden, so dass nicht nur Regelfunktionen, sondern auch Messwertaufzeichnungsbzw. Messwertüberwachungsfunktionen zur Verfügung stehen. Über die serielle Schnittstelle können darüber hinaus alle Mess-/Regelfunktionen, z. B. auch bei SPS-Anbindungen, optimiert und dokumentiert werden (z. B. für ISO 9000 ff).

Ausgang 3 der Regler kann entsprechend der Konfiguration Analogsignale 0...20mA (Istwert, Sollwert, Stellgrad) oder Logiksignale 0/6 Volt ausgeben, und durch die Tauschfunktion mit Ausgang 1 (Relais) werden wahlweise Halbleiterrelais oder Schütze angesteuert.

Größtmögliche Schonung von Hochleistungsheizern wird durch die Anfahrerschaltung und anschließender Trockenphase erreicht.

Praxisnahe Funktionen wie Selbstoptimierung, Heizstromüberwachung, Stellgradübernahme bei Fühlerbruch usw. zeichnen diese Regler aus und geben Ihren Geräten und Maschinen ein Maximum an Sicherheit und Zuverlässigkeit und helfen letztendlich Ihre oder die Produktionskosten Ihrer Kunden zu senken.

Einsatzgebiete z. B.:

- Maschinenbau
- Kunststoffverarbeitung
- Lebensmittelverarbeitung
- Ofenbau
- Verpackungsmaschinen
- Apparatebau
- Labortechnik
- SPS-Anbindung

Allgemeine Daten

Bedienkonzept

Für eine einfache und übersichtliche Handhabung sind die gesamten Regelfunktionen in vier Ebenen zusammengefasst:

Bediener-Ebene

Normaler Betriebszustand bei aktivem Regler. Hier kann z. B. der Sollwert eingestellt oder der Stellgrad angezeigt werden.

Parameter-Ebene

In der Parameterebene sind z. B. die Parametersätze für P, I und D gespeichert, um den Regler an die Regelstrecke anzupassen.

Konfigurier-Ebene

Die Konfigurierebene ist durch ein Codewort geschützt. In dieser können die Grundfunktionen des Reglers, wie z. B. Reglerart oder Wirkungsweise der Ein-/Ausgänge, eingegeben werden.

Sonder-Ebene

In dieser Ebene können Sonderfunktionen, wie z. B. das Programm oder der Timer, programmiert werden.

Anzeigen

Auf einem 4-stelligen Digital-Display werden Istwerte und auf Tastendruck die Sollwerte angezeigt. Die Regelabweichung zum Sollwert wird auf einem Balkendisplay im Bereich -9...0...+9 angezeigt und ermöglicht insbesondere bei Mehrkanalapplikationen eine schnelle Beurteilung des

Regelzustandes, zudem das Balkendisplay farbig aufgebaut ist und bei einer Abweichung $\geq 12^\circ\text{C}$ eine LED blinkt. Die Schaltzustände der drei Ausgänge Y1, 2 und 3 werden durch drei weitere LED's angezeigt.

Selbstoptimierung

Die Regler RD4445/RD4645 sind mit einer Selbstoptimierung der Regelparameter ausgestattet, so dass eine schnelle und einfache Inbetriebnahme möglich ist. Die Parameter können sowohl beim Anfahren an den Sollwert als auch während des Betriebes ermittelt werden.

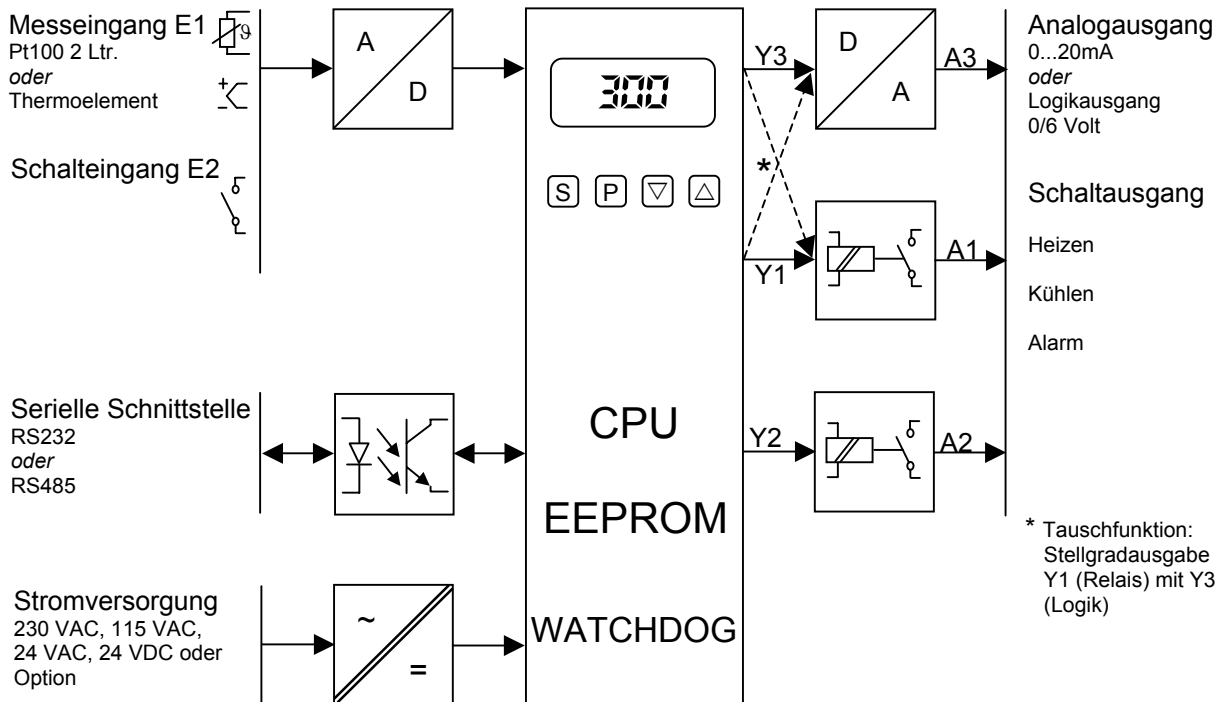
Stellgradübernahme

Bei Fühlerbruch kann der intern errechnete Stellgrad auf den Regelausgang geschaltet werden um die Produktion vorübergehend aufrecht zu erhalten bis ein Fühlerausgleich vorgenommen werden kann. Eine Verstellung des Stellgrades ist im Bereich -100...0...+100% möglich.

Handbetrieb

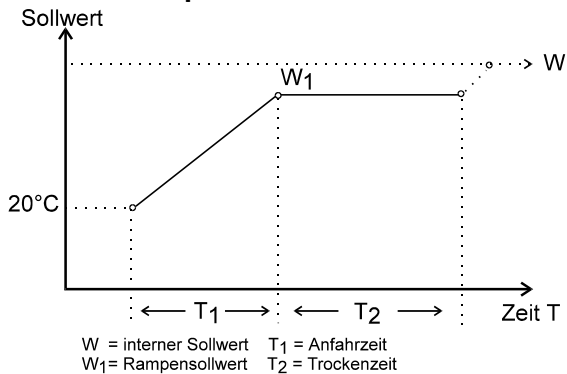
Die Handbedienung ermöglicht dem Bediener einen Stellgrad -100...0...100% auf den Regelausgang zu geben (Die Umschaltung Auto-Hand-Auto erfolgt stoßfrei).

Blockschaltbild



Funktionsbeschreibung

Sollwertrampe



Temperempfindliche Materialien und Hochleistungsheizer können über die Sollwertrampe schonend aufgeheizt werden. Der Temperaturgradient kann mit T₁ und W₁ frei vorgegeben werden, mit T₂ ist eine Trockenzeit bei konstanter Temperatur W₁ einstellbar. Die Sollwertrampe kann manuell über die Tastenfunktion **P** + **▲** oder über die Bedingung „Netz-Ein + Ist-Temperatur < W₁“ gestartet werden.

Tauschsollwert

Über einen Schalteingang kann auf einen zweiten Sollwert (=Tauschsollwert) umgeschaltet werden. Diese Funktion ist bei Produktionsunterbrechungen, insbesondere bei Mehrkanalanwendungen von Vorteil.

Regelausgänge

Die Regler RD4445/RD4645 haben drei Ausgänge, die entsprechend der Reglerart für die Stellgradausgabe oder als Alarme aktiviert sind.

Die Stellgradausgabe kann sowohl auf ein Relais (z. B. Ventil- oder Schützensteuerung) als auch auf einen aktiven Logikausgang (0/6V) für Betrieb mit Halbleiterrelais erfolgen.

Durch eine Tauschfunktion Ausgang A1 mit A3 kann die Stellgradausgabe sowohl auf ein Relais (A1) als auch auf den Transistorausgang A3 für die Ansteuerung von Halbleiterrelais erfolgen.

Alarmausgänge

Mit zahlreichen frei einstellbaren Alarmfunktionen ist eine individuelle Prozessüberwachung möglich. Je nach Reglerart stehen ein oder zwei Alarmausgänge zur Verfügung.

Signalkontakte

Signalkontakte werden zur Überwachung der positiven oder negativen Regelabweichung eingesetzt. Der Alarmwert wird als Abstand zum Sollwert eingegeben und ist an dessen Verstellung gekoppelt. Der Schaltausgang ist geschlossen (positiv), wenn der Istwert unterhalb des eingestellten Wertes liegt. Oberhalb der Schaltschwelle wird er geöffnet (hochohmig). Dieses Verhalten kann auch invertiert werden.

Limitkomparatoren

Limitkomparatoren ermöglichen die Überwachung eines symmetrischen Gutbereichs um den Sollwert. Analog dem Signalkontakt ist der Limitkomparator-Schaltkontakt an den Sollwert gekoppelt und wird als Abstand zu diesem eingegeben. Innerhalb des Gutbereichs ist der Schaltausgang geschlossen, außerhalb wird er geöffnet. Dieses Verhalten kann invertiert werden.

Grenzkontakte

Grenzkontakte werden auf einen festen Wert innerhalb des Messbereichs eingestellt. Liegt der Istwert unterhalb des eingestellten Wertes, ist der Schaltausgang geschlossen. Steigt der Istwert über den Wert, öffnet der Kontakt. Dieses Verhalten kann ebenfalls invertiert werden.

RD 4445 (4645)

Elektronischer Regler 48x96 (96x96)mm

Technische Daten

Messeingang

Widerstandsthermometer

Pt100 nach DIN/IEC Zweileiteranschluss, Fühlerkurzschlusskontrolle, Fühlerbruchsicherung $X>W$ oder $X<W$

Thermoelemente

Fe-CuNi (L,J), NiCr-Ni (K), mit Vergleichstellenkompensation und Fühlerbruchsicherung $X>W$ oder $X<W$, Fühlerverpolungskontrolle.

Schalteingang

Schaltausgang zur Umschaltung auf Tauschsollwert

Genauigkeit

Die Fehlergrenzen für die Thermoelement-/Widerstandsthermometer liegen je nach Geber zwischen 0,1% und 0,2% vom Bereichsumfang.

Anzeigen/Bedienung

Numerisches Display

Der Istwert sowie der Sollwert werden auf einem 4-stelligen, 8mm (13mm) hohen Digital-Display angezeigt. Der Anzeige-/Messumfang beträgt -199...+999 Digit.

Abweichungsanzeige

Die Regelabweichung wird auf einem 7-stelligen Balkendisplay in 3°C-Schritten angezeigt. Bei Abweichungen über +/-12°C blinkt die entsprechende LED.

Schaltzustandsanzeige

Die Schaltzustände der Reglerausgänge werden auf 3 separaten LED's angezeigt.

Folientastatur

Mit 4 Drucktasten wird die Bedienung, Parametrierung und Konfigurierung vorgenommen.

Sollwerte

Über den externen Schalteingang E2 kann vom Sollwert W auf einen vorgewählten Tauschsollwert (z. B. Absenkttemperatur bei Maschinenstillstand) umgeschaltet werden.

Reglerkennwerte

Reglerart

Einsetzbar als Zweipunkt-, und Dreipunkt-Regler mit integriertem Leitgerät für stoßfreie Automatik-/Handumschaltung (Stellgradbetrieb).

Regelverhalten

PID mit Strukturumschaltung, I-und/oder D-Anteil abschaltbar.

Regelparameter

Proportionalbereich X_p : 0,1...99%
Vorhaltezeit T_v : Aus, 1...990s
Nachstellzeit T_n : Aus, 1...990s
Schaltzykluszeit: 1...99,9s
Stellgradbegrenzung: -100...0...+100%
Rampenzeit: 0...10h/Rampe

Reglerausgänge

Die Mikrocontrollerregler RD4445/RD4645 sind mit 3 Schaltausgängen ausgestattet, die je nach Anwendung kundenseitig konfiguriert werden können. In der Standardausführung sind die Ausgänge 1 und 2 Relaisausgänge, Ausgang 3 ist ein Analogausgang 0...20mA, der auch als Logikausgang 0/6Volt für SSR-Relais genutzt werden kann. Als Besonderheit kann bei den Reglern die Funktion von Ausgang 1 und Ausgang 3 vertauscht werden. Hierdurch wird es möglich, wahlweise Halbleiterrelais (Anschluss 3 = Logik) oder Schütze (Anschluss 1 = Relais) anzusteuern.

Reglerausgang 1

Der Reglerausgang 1 ist ein schaltender Ausgang mit Relaisbestückung 8A/250VAC (Lebensdauer: $> 3 \times 10^5$ Schaltspiele bei 2A/230VAC ohmsche Last). In der werkseitigen Konfiguration "Zweipunktregler-Relaisausgang" wird an diesem Ausgang die Heizung oder Kühlung (Schütze) angeschlossen. In der Konfiguration "Zweipunktregler-Logikausgang" hat dieser Ausgang eine Alarmfunktion und die Stellgröße wird über den Ausgang 3 (Logik) ausgegeben, um z. B. ein Halbleiterrelais anzusteuern.

Reglerausgang 2

Der Reglerausgang 2 ist ein Relaisausgang 8A/250VAC (Lebensdauer: siehe Reglerausgang 1) und fungiert in der Zweipunkt-Konfiguration als Alarmausgang, in der Dreipunkt-Konfiguration als Kühlausgang.

Reglerausgang 3

Der Reglerausgang 3 ist ein konfigurationsmäßig umschaltbarer Ausgang für analoge Signale 0...20mA oder Logikpegel 0/6Volt. Istwert, Sollwert oder Stellgrad des Stetigreglers werden im Pegel 0...20mA ausgegeben, Alarmfunktionen oder der Stellgrad des Zwei-/Dreipunktreglers im Logikpegel 0/6 Volt (SSR-Relais).

Serielle Schnittstelle (Option)

RS232 oder RS485

Sonderfunktionen

Selbstopoptimierung

während der Regelung oder beim Hochfahren der Strecke

Betriebsstundenzähler

Anfahrrampe

Schutz vor unbefugter Bedienung

mit Codewort

Genauigkeit

Die Fehlergrenzen für die Thermoelement-/Widerstandsthermometer liegen je nach Geber zwischen 0,1% und 0,2% vom Bereichsumfang

Umweltbedingungen

Arbeitstemperaturbereich: -10°C...+50°C
Lagertemperaturbereich: -25°C...+75°C
Gewicht: ca. 250g

Elektromagnetische Verträglichkeit

Störfestigkeit: EN 50 082-2
Störaussendung: EN 50 081-1

Stromversorgung

230 VAC, 115 VAC, 24 VAC, 24 VDC, Sonderausführung auf Anfrage

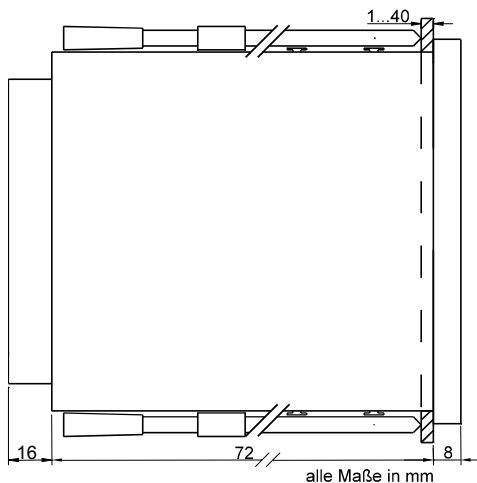
Einbauangaben

Gehäuse: Noryl, glasfaserverstärkt
Frontabdeckung: IP54, DIN 40050
Gehäuse: IP10, DIN 40050
Frontmaße: 48x96mm (96x96mm) nach DIN 43700
Schalttafelausschnitt: ca. 45,0x92,0mm (92,0x92,0mm)
Einbautiefe: ca. 93mm (93mm)
Anschlüsse: Steck-/Klemmleisten
Type RD4645: Maße in ()

RD 4445 (4645)

Elektronischer Regler 48x96 (96x96)mm

Abmessungen



RD4445

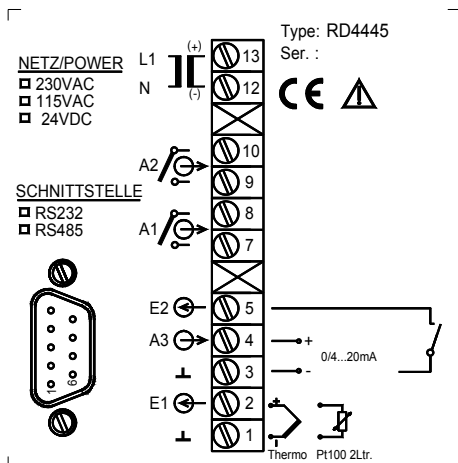
RD4645



- (1) Abweichungsanzeige
- (2) Digitalanzeige für Ist- oder Sollwert
- (3) Schaltzustandsdisplay
- (4) Drucktasten für Bedienung

Schalttafelausschnitt
ca. 45,0x92,0mm (RD4445)
oder ca. 92,0x92,0mm (RD4645)

Anschlussbild



Bestell - Hinweis

RD4445 (RD4645)

✓Zweipunkt-/Dreipunkt-Regler.....	2
✓ohne	0
Schnittstelle	
✓ohne	0
RS232	1
RS485	2
Diverse Protokolle auf Anfrage	

Ein ✓ kennzeichnet Vorzugstypen

Stromversorgung	
✓230 VAC	1
115 VAC	2
24 VAC	3
24 VDC	4
Sonderausführung (auf Anfrage).....	X

Frontausführung		
✓anthrazit (Standard)	C	E
lichtgrau (auf Anfrage).....	A	E
Sonderausführung (z. B. Farbe, Logo etc. auf Anfrage)	X	X

Sonstiges Programm:

- Elektronische Regler
- Mehrkanal µC-Regler
- Digitalanzeiger
- Temperatursensoren
- Feuchtesensoren
- Luftströmungssensoren
- Kundenspezifische Lösungen