

RD 4456 (4656)

Elektronischer Regler 48x96 (96x96)mm



- **Selbstoptimierender Multifunktionsregler mit einfacher Bedienung**
- **Stetig-/Zweipunkt-/Dreipunkt- und Schrittreger kundenseitig konfigurierbar**
- **Messeingänge für 8 Thermoelementarten, Pt100, Ni100 und Normsignale**
- **4 programmierbare Schaltausgänge für Regel-/Alarmfunktionen, 1 Analogausgang 0...20mA**
- **Serielle Schnittstelle RS232 oder RS485 für PC-/SPS-Anbindung**
- **Timerfunktion/Betriebsstundenzähler**
- **Programmregler 6 Sollwerte und Segmentzeiten**
- **Selbstoptimierung**

Beschreibung

Die RD4456/4656 sind leistungsfähige, besonders flexible Mess- und Regelgeräte auf Mikroprozessor-Basis für industrielle Anwendungen.

Durch die konfigurierbaren Mess- und Regelfunktionen sowie das besonders gute Preis-/Leistungsverhältnis finden die Regler ein sehr breites Anwendungsgebiet. Beispielsweise im Bereich der Messwertanzeige und -überwachung, da serienmäßig eine serielle Schnittstelle RS232 bzw. RS485 für die Konfiguration und Messwertübergabe zur Verfügung steht.

Messeingänge für 8 Thermoelementarten, Widerstandsthermometer Pt100 oder Ni100, Normsignale 0(4)...20mA oder 0...10V zeigen die Überlegenheit zu üblichen Geräten und die optimale Anpassung an unterschiedlichste Applikationen. Die vier Ausgänge sind konfigurierbar als Regelkontakt, Signalkontakt, Grenzkontakt oder Limitkomparator mit variabler Hysterese, einer Alarmverzögerung (1...500 Sekunden) und einer Selbsthaltung.

Neben diesen vier Reglerausgängen steht ein programmierbarer Analogausgang für die Stellgrad-, Istwert-, Sollwert- oder Regelabweichungsausgabe zur Verfügung.

Externe Sollwertvorgabe, Timerfunktion und Betriebsstundenzähler sind weitere Punkte, die die Leistungsfähigkeit dieser Regler aufzeigen und das exzellente Preis-/Leistungsverhältnis in dieser Kompaktklasse unterstreichen.

Einsatzgebiete:

- Maschinenbau
- Kunststoffverarbeitung
- PC-/SPS-Anbindung
- Labortechnik
- Ofenbau
- Verpackungsmaschinen
- Apparatebau
- Grundstoffgüterindustrie
- Produktionsgüterindustrie

Allgemeine Daten

Bedienkonzept

Für eine einfache und übersichtliche Handhabung sind die gesamten Regelfunktionen in vier Ebenen zusammengefaßt:

Bediener-Ebene

Normaler Betriebszustand bei aktivem Regler. Hier kann z. B. der Sollwert eingestellt oder der Stellgrad angezeigt werden.

Parameter-Ebene

In der Parameterebene sind z. B. die Parametersätze für P, I und D gespeichert, um den Regler an die Regelstrecke anzupassen.

Konfigurier-Ebene

Die Konfigurierebene ist durch ein Codewort geschützt. In dieser können die Grundfunktionen des Reglers, wie z. B. Reglerart oder Wirkungsweise der Ein-/Ausgänge, eingegeben werden.

Sonder-Ebene

In dieser Ebene können Sonderfunktionen, wie z. B. der Programmregler oder der Timer, programmiert werden.

Handbedienung

Die Handbedienung ermöglicht dem Bediener, einen festen Stellwert auszugeben. Während der Handbedienung findet keine Regelung statt. Der gewählte Stellgrad wird direkt auf dem Regelausgang ausgegeben.

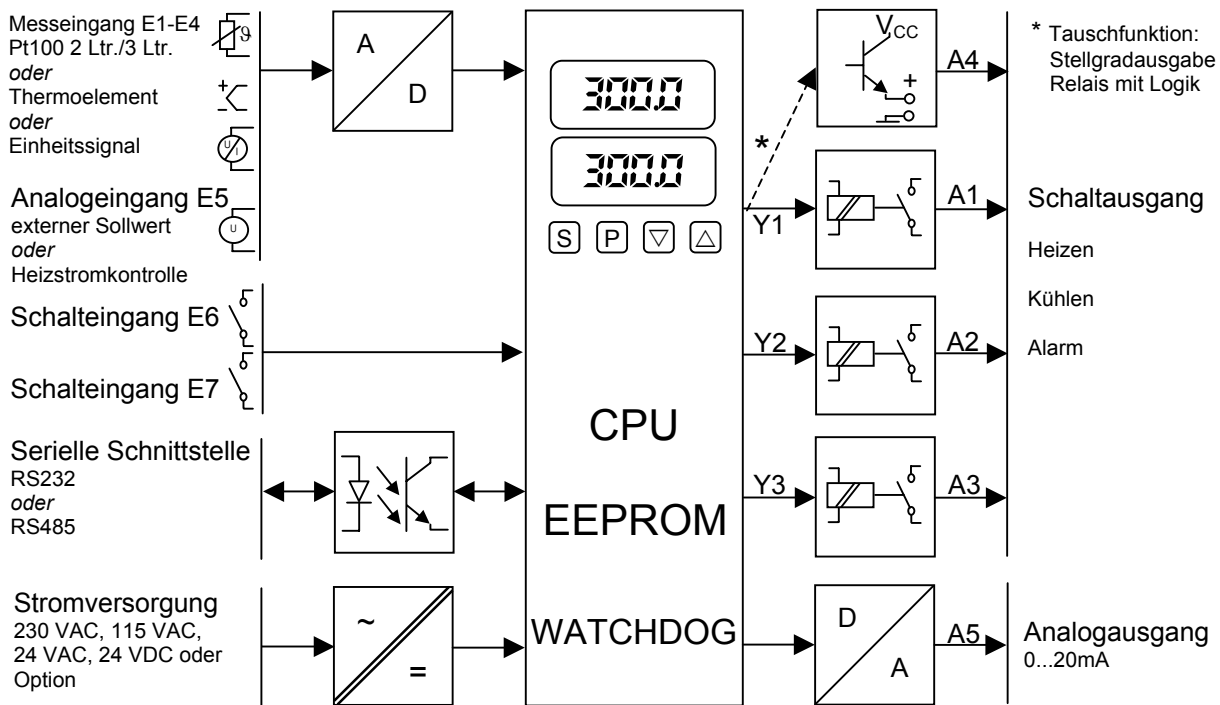
Selbstoptimierung

Alle ESK-Mikroprozessor-Regler sind serienmäßig mit einem Selbstoptimierungs-Algorithmus ausgestattet und können beim Hochfahren der Regelstrecke oder während der Regelung auf Anforderung optimale Regelparameter berechnen.

Serielle Schnittstelle

Hierbei kann zwischen einer RS232- oder einer RS485-Schnittstelle gewählt werden. Diese Schnittstelle ist z. B. dann von Interesse, wenn Prozessdaten zur Zertifizierung nach ISO9000 ff. auf einem PC festgehalten werden müssen oder wenn Sollwertvorgaben über einen angeschlossenen PC erfolgen sollen.

Blockschaltbild

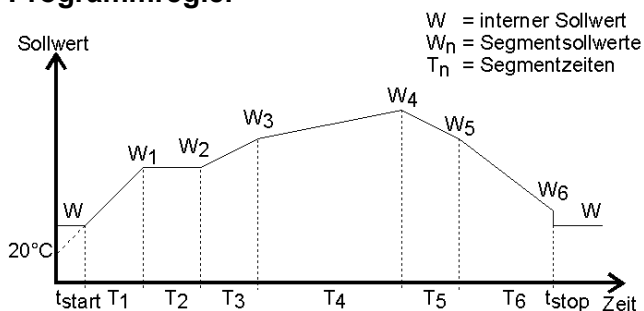


Funktionsbeschreibung

Timer

Der Timer ermöglicht ein zeitgesteuertes Ein- oder Ausschalten des Reglers. Die Schaltzeit kann bis 100h programmiert werden.

Programmregler



Der Regler ermöglicht eine programmgesteuerte Vorgabe des Sollwertes für einen bestimmten Zeitraum. Das Programm verfügt über insgesamt 6 Sollwerte und 6 Segmentzeiten. Das Starten bzw. Anhalten des Programms kann entweder über die Tastatur oder den Schalteingang erfolgen. Eine Weiterschaltung der Programmsegmente über die Tastatur ist ebenfalls möglich. Obige Abbildung zeigt einen möglichen Verlauf des Programms. Die Programmreglerfunktion kann als Anfahrrampe benutzt werden um z. B. eine Heizpatrone auszutrocknen.

Schutz vor unbefugter Bedienung

Verschiedene Bedienfunktionen können mit Hilfe von Codewörtern vor unbefugter Bedienung geschützt werden.

Ein/Aus-Funktion

Über eine Doppeltastenfunktion lassen sich die Regler RD4456/4656 ein- bzw. ausschalten. Im Zustand "Aus" sind die Regelung und alle Ausgänge abgeschaltet.

Alarmausgänge

Mit Hilfe der Alarmausgänge können die Regler zusätzliche Überwachungs- und Hilfsfunktionen übernehmen.

Signalkontakte

Signalkontakte werden zur Überwachung der positiven oder negativen Regelabweichung eingesetzt. Der Alarmwert wird als Abstand zum Sollwert eingegeben und ist an dessen Verstellung gekoppelt. Der Schaltausgang ist geschlossen (positiv), wenn der Istwert unterhalb des eingestellten Wertes liegt. Oberhalb der Schaltschwelle wird er geöffnet (hochohmig). Dieses Verhalten kann auch invertiert werden.

Limitkomparatoren

Limitkomparatoren ermöglichen die Überwachung eines symmetrischen Gutbereichs um den Sollwert. Analog dem Signalkontakt ist der Limitkomparator-Schaltkontakt an den Sollwert gekoppelt und wird als Abstand zu diesem eingegeben. Innerhalb des Gutbereichs ist der Schaltausgang geschlossen (positiv), außerhalb wird er geöffnet (hochohmig). Dieses Verhalten kann invertiert werden.

Grenzkontakte

Grenzkontakte werden auf einen festen Wert innerhalb des Messbereichs unabhängig vom Sollwert eingestellt. Liegt der Istwert unterhalb des eingestellten Wertes, ist der Schaltausgang geschlossen (positiv). Steigt der Istwert über den Wert, öffnet der Kontakt (hochohmig). Dieses Verhalten kann ebenfalls invertiert werden.

RD 4456 (4656)

Elektronischer Regler 48x96 (96x96)mm

Technische Daten

Messeingang

Widerstandsthermometer

Pt100 oder Ni100 nach DIN/IEC Zweileiter-/Dreileiteranschluß, Fühlerbruchsicherung

Fühlerkurzschlußkontrolle

Thermoelemente

Fe-CuNi (L,J), NiCr-Ni (K), Pt10Rh-Pt (S), Pt13Rh-Pt (R), Pt30Rh-Pt (B), Cu-CuNi (T), Cu-CuNi (U), mit Vergleichstellenkompensation und Fühlerbruchsicherung Fühlerverpolungskontrolle

Normsignale

0(4)...20mA oder 0...10V mit/ohne Linearisierung

Analogeingang 1

Der Analogeingang kann für die Aufschaltung eines externen Sollwertes verwendet werden oder für Heizstromkontrolle (Option).

Schalteingang

Mit Hilfe des Schalteingangs 1 kann auf einen Tauschsollwert geschaltet werden oder es wird der Programmregler gestartet.

Genauigkeit

Die Fehlergrenzen für die Thermoelement-/ Widerstandsthermometer liegen je nach Geber zwischen 0,1% und 0,2% vom Bereichsumfang.

Anzeigen/Bedienung

Numerisches Display

Der Istwert sowie der Sollwert werden auf zwei 4-stelligen, 8/13mm hohen Digital-Displays angezeigt. Der Anzeige-/Messumfang beträgt -1999...+9999 Digit. Desweiteren zeigen 5 LED's die Dimension °C, %, Sekunde, Minute oder Stunde an.

Parameterdisplay

Der Schaltzustand der Reglerausgänge und die Parameterindizes werden auf einem 7 Segment-Display angezeigt.

Folientastatur

Mit 4 Drucktasten wird die Bedienung, Parametrierung und Konfigurierung vorgenommen.

Sollwerte

Interne Sollwerte

Zwei interne Sollwerte (über den Schalteingang umschaltbar) Begrenzung der Sollwerteingabe möglich.

Externer Sollwert

Externe Sollwertvorgabe über Analogeingang möglich.

Reglerkennwerte

Reglerart

Einsetzbar als Stetig-, Zweipunkt-, Dreipunkt- und Dreipunktschritt-Regler.

Regelverhalten

PID mit Strukturumschaltung, I-und/oder D-Anteil abschaltbar.

Regelparameter

Proportionalbereich Xp: 0,1...500%

Vorhaltezeit Tv: Aus, 1...1000s

Nachstellzeit Tn: Aus, 0...4000s

Schaltzykluszeit: 1...99,9s

Stellgradbegrenzung: 1...100%

Rampenzeit: 0...100h/Rampe

Reglerausgänge

Die Mikrocontrollerregler RD 4456/4656 sind mit 3 Relais-Schaltausgängen sowie einem Logikausgang bestückt, die je nach Anwendung kundenseitig konfiguriert werden können.

Reglerausgang 1

Der Reglerausgang 1 ist ein schaltender Ausgang mit Relaisbestückung 8A/250VAC (Lebensdauer: $> 3 \times 10^5$ Schaltspiele bei 2A/230VAC ohmsche Last) und dient der Ausgabe des Stellgrades. In der werkseitigen Konfiguration Zweipunktregler wird an diesem Ausgang die Heizung oder Kühlung (Schütze) angeschlossen. In der Dreipunktschritt-Regler-Konfiguration als "Ventil auf".

Reglerausgang 2

Der Reglerausgang 2 ist ein Relaisausgang 8A/250VAC (Lebensdauer: siehe Reglerausgang 1) und fungiert in der Zweipunkt-Konfiguration als Alarmausgang, in der Dreipunkt-Konfiguration als Kühlausgang und in der Schrittreglerkonfiguration als "Ventil zu".

Reglerausgang 3

Dieser Relais-Ausgang ist immer ein Alarmausgang und kann zusätzlich mit einer Alarmverzögerung und einer Selbsthaltung konfiguriert werden.

Reglerausgang 4

Der Reglerausgang 4 ist ein Logikausgang. Bei Halbleiterrelais-Anwendungen wird auf diesem Ausgang der Stellgrad für Heizen ausgegeben.

Analogausgang

Mit Hilfe des Analogausgangs kann der Stellgrad, der Istwert, der Sollwert oder die Regelabweichung ausgegeben werden. 0...20mA oder 4...20mA

Serielle Schnittstelle

RS232 oder RS485

Sonderfunktionen

Selbstoptimierung

Timer

bis 100h

Betriebsstundenzähler

Programmregler

Schutz vor unbefugter Bedienung

mit Codewörtern

Umweltbedingungen

Arbeitstemperaturbereich: -10°C...+50°C

Lagertemperaturbereich: -25°C...+75°C

Gewicht: ca. 250g

Elektromagnetische Verträglichkeit

Störfestigkeit: EN 50 082-2

Störaussendung: EN 50 081-1

Stromversorgung

230 VAC, 115 VAC, 24 VAC, 24 VDC, Sonderausführung auf Anfrage

Einbauangaben

Gehäuse: Noryl, glasfaserverstärkt

Frontabdeckung: IP54, DIN 40050

Gehäuse: IP10, DIN 40050

Frontmaße: 48x96mm (96x96mm) nach DIN 43700

Schalttafelausschnitt: ca. 45,0x92,0mm (92,0x92,0mm)

Einbautiefe: ca. 112mm (89mm)

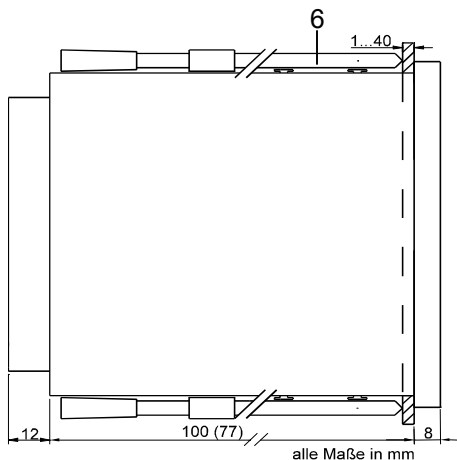
Anschlüsse: Steck-/Klemmleisten

Type RD4656: Maße in ()

RD 4456 (4656)

Elektronischer Regler 48x96 (96x96)mm

Abmessungen

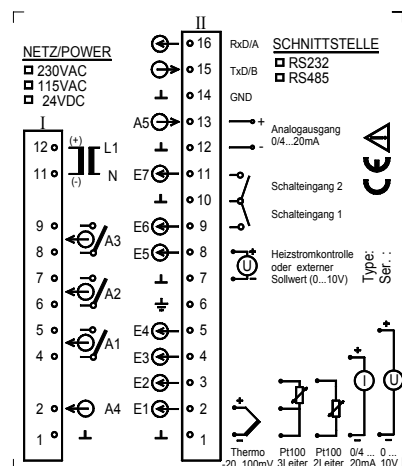


RD4456

RD4656



Anschlussbild



- (1) Digitalanzeige für Istwert
- (2) Digitalanzeige für Sollwert und Daten
- (3) Einheit
- (4) Schaltzustands- oder Parameterdisplay
- (5) Timerkontrollanzeige
- (6) Befestigungselemente

Schalttafelausschnitt ca. 45,0x92,0mm (92,0x92,0mm)

Bestell - Hinweis

RD4456 (RD4656)

✓Stetig-/Zweipunkt-/Dreipunkt-Regler	2
Dreipunktschritt-Regler	3
✓ohne	0
Heizstromüberwachung	H
2. Analogausgang (auf Anfrage)	X
Schnittstelle	
✓ohne	0
RS232	1
RS485	2
Diverse Protokolle auf Anfrage	

Stromversorgung

✓230 VAC	1
115 VAC	2
24V AC (auf Anfrage)	3
24V DC	4
Sonderausführung (auf Anfrage)	X

Frontausführung

✓anthrazit (standard)	C	E
lichtgrau (auf Anfrage)	A	E
Sonderausführung (z.B. Farben, Logo etc.auf Anfrage)	X	X

Ein ✓ kennzeichnet Vorzugstypen

Sonstiges Programm:

- Elektronische Regler
- Mehrkanal µC-Regler
- Digitalanzeiger
- Temperatursensoren
- Feuchtesensoren
- Luftströmungssensoren
- Kundenspezifische Lösungen